

売土地

- 売地
- 2 借地権譲渡

商号
所在地
電話 FAX

マルヤ不動産株式会社

支店名
担当

松山市三番町7丁目5番地1
TEL (089) 941-0882

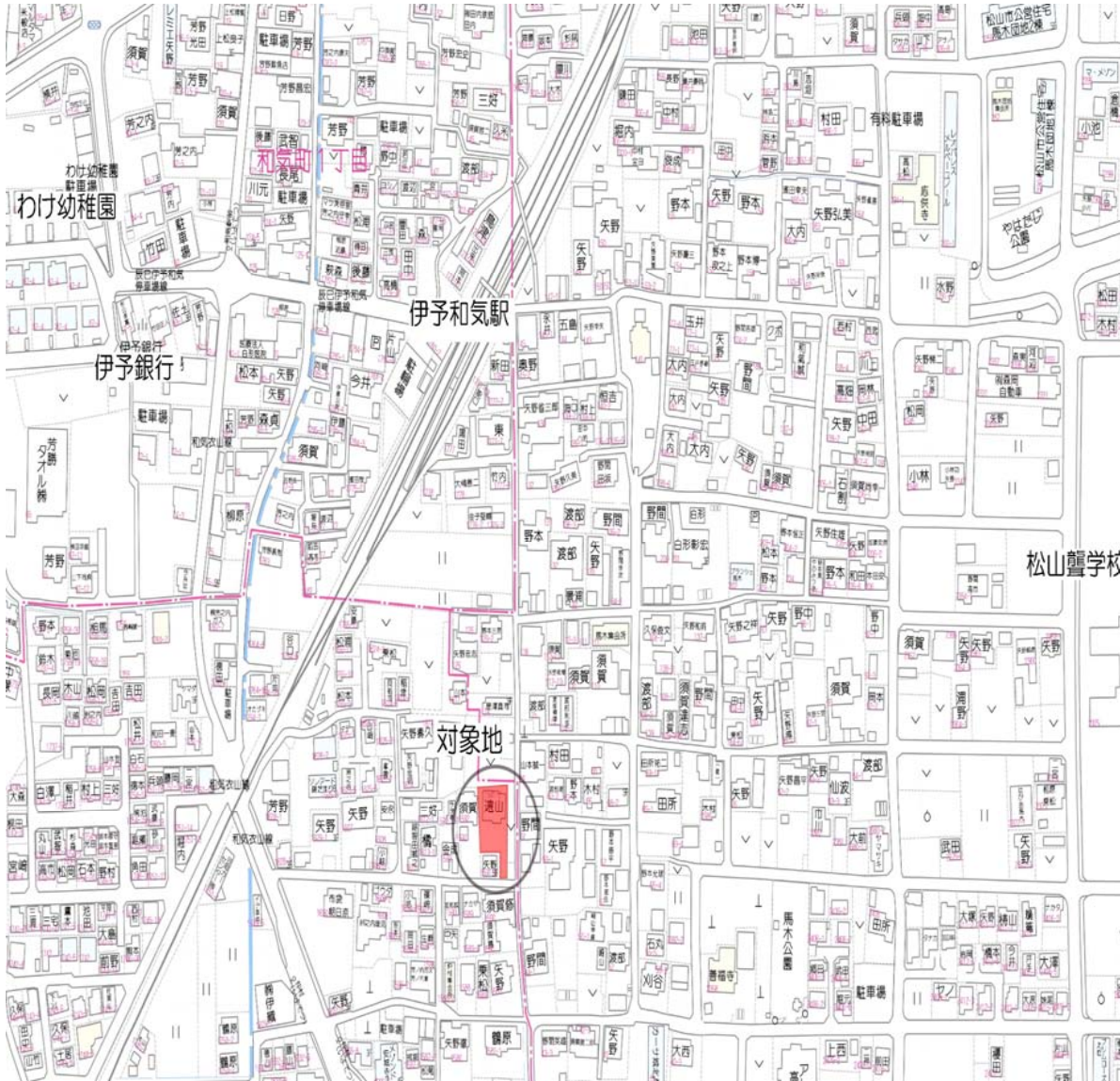
松山
山本

地図 (ゼンリン)

頁

一般公開を希望しない (希望しない場合は・印を入れる)

個人情報の利用目的及び第三者提供など個人情報の取り扱いに関して貸主の同意を得て登録する



(社)西日本不動産流通機構		ハトマークサイト	
登録年月日	※ 令和 年 月 日	登録年月日	※ 令和 年 月 日
登録番号	※	登録番号	※
価格	1,880 万円	単価	13 万円
所在地	松山市安城寺町		1591番2
土地面積	公簿 479.32 m ²	実測 144.49 m ²	うち私道面積 m ²
校 区	久枝 小学校	北	中学校
交 通	伊予鉄 仲村	バス停より徒歩 4 分	
鉄 道	JR予讃 線	伊予和気 駅	より徒歩 5 分
著名施設	伊予和気駅 約250 m		
販売総区画数	1 区画	販売区画数	区画 (2区画以上必須)
土地権利	● 所有権 2 旧法地上 3 旧法賃借 4 普通地上 5 定期地上 6 普通賃借 7 定期賃借 借地権1ヶ月の貴料 万円 借地期間 (転賃の場合は残期間)		
引渡条件	相談		開発許可番号
地 目	● 宅地 2 田 3 畑 4 山林 5 雑種地 6 その他		
国土法届	1 要 2 確認済 地勢 ● 平坦 2 高台 3 低地 4 ひな段 5 傾斜地 6 その他		
都市計画	● 市街化区域 2 市街化調整区域 3 非線引区域 4 都市計画区域外		
用途地域	1 一低住専 2 二低住専 3 一中高住専 4 二中高住専 ● 一種住居 6 二種住居 7 準住居 8 近隣商業 9 商業 10 準工 11 工業 12 工専 13 無指定		
建ぺい率	60 % ()	容積率	200 % ()
法令上の制限	1 防火地域 2 準防火地域 3 都市計画公園 4 風致地区 5 地区計画区域 6 埋蔵文化財包蔵地 7 宅地造成規制区域 8 その他		
最適用途	● 住宅用地 2 マンション用地 3 ビル用地 4 店舗用地 5 工場用地 6 配送センター 7 営業所 8 保養所 9 事務所用地 10 別荘用地 11 倉庫用地 12 資材置場用地 13 家庭菜園用地 ● 7A-1用地 15 社宅・社員寮 16 病院・診療所 17 畑・農地 18 事業用地 19 駐車場用地		
接道状況	● 一方 2 角地 3 三方 4 四方 5 二方 (除角地)		
主な接道	方向	1 北 2 北東 3 東 4 南東 ● 南 6 南西 7 西 8 北西	舗装 ● 有 2 無
	接面	4.7 m 幅員 約3.0 m	種別 ● 公道 2 私道 位置指定 1 有 2 無
現 況	方向	1 北 2 北東 3 東 4 南東 5 南 6 南西 7 西 8 北西	舗装 1 有 2 無
	接面	m 幅員 m	種別 1 公道 2 私道 位置指定 1 有 2 無
設 備	1 更地 ● 上物有 引渡 1 即時 ● 相談 3 指定有 令和 年 月		
施設負担金等	● 上水道 ● 下水道 ● 電気 4 都市ガス ● プロパン 6 浄化槽 7 側溝 8 汲取 価格の他に要する費用 1 有 () に 万円) 2 無		
工事完了予定	令和 年 月 (2区画以上必須)		
取引形態	1 売主 2 代理 3 専属専任媒介 ● 専任媒介 5 一般媒介 6 その他		
備 考	前面道路 松山市市道和気21号線		
報酬形態	● 分かれ 2 なし 3 3%+6万 4 率のみ % 5 金額 6 率+金額		

媒介契約日 令和 年 月 日 ●有効期間は媒介契約日より3ヶ月間

太線の枠内は必ずご記入ください。未記入の場合、一般公開できません。 ※印の欄は記入しなくても大丈夫。

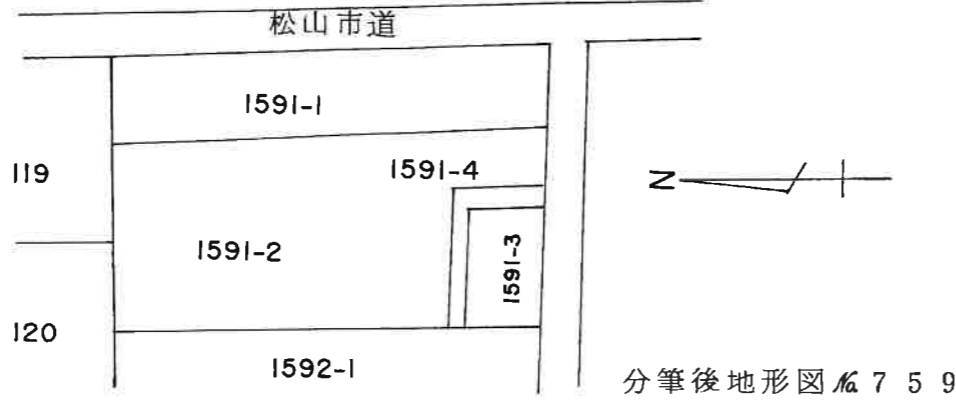
162240

前 1591-2

地番 後新 1591-2
1591-4

地積測量図
土地所在図

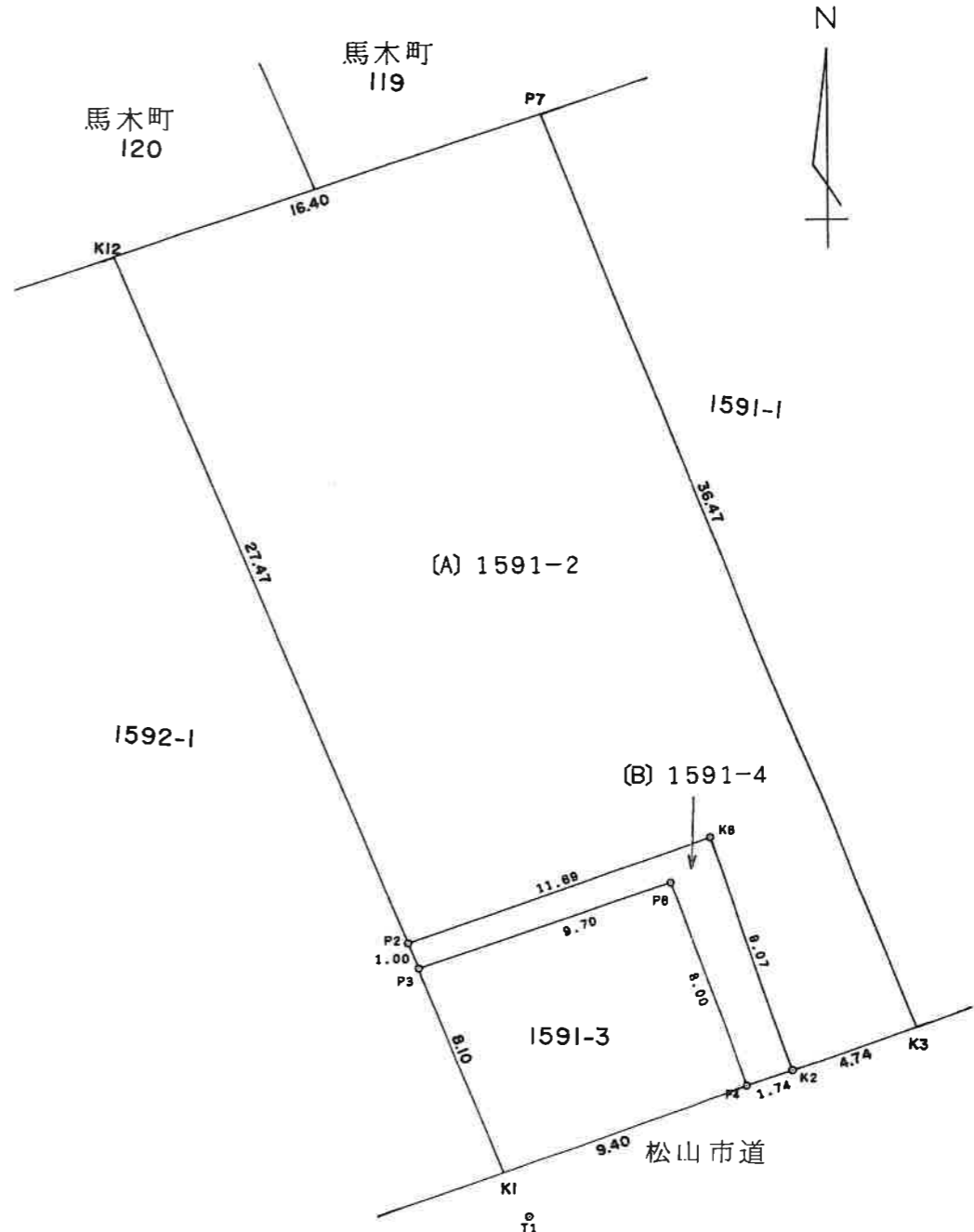
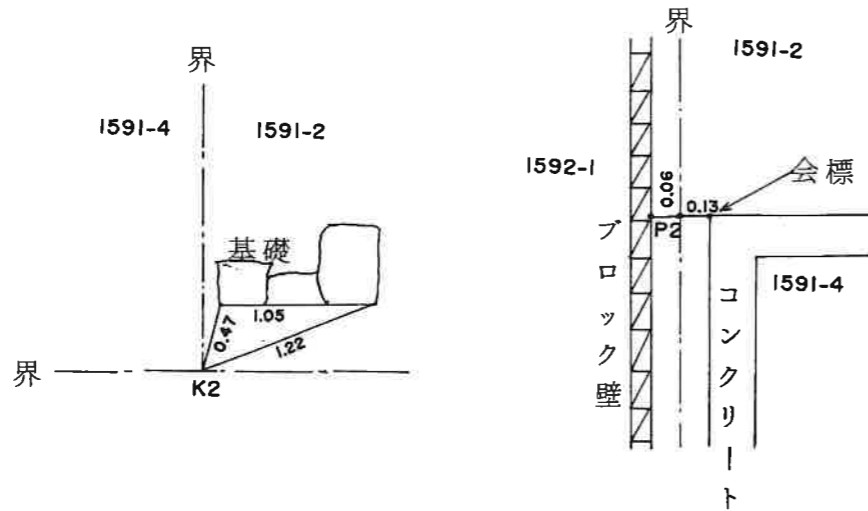
土地の所在 松山市安城寺町



分筆後地形図 6759

地番	⑧ 1591-4			
界点	X _n	Y _n	Y _{n-1} -Y _{n+1}	X _n ·(Y _{n-1} -Y _{n+1})
P3	59.077	46.019	0.366	22.8037
P2	60.004	45.633	-10.667	-640.0626
K6	63.839	56.696	-14.021	-895.0966
K2	55.265	59.654	-1.323	-73.1155
P4	54.691	58.009	4.446	243.1561
P6	62.186	55.206	11.990	745.6101
P3	59.077	46.019	8.189	542.8585
			倍面積	-53.8363
			面積	26.91815
			地積	26.91 ㎡
			坪数	8.14 坪

地番	1591-2	
面積	合計面積	残地
508.24000	26.91815	479.32185
	地積	479.32 ㎡
	坪数	144.99 坪



K3. P7. K12 コンクリート杭

K6. P2 土地家屋調査士会標設置

作製者 松山市辻町13番5号
土地家屋調査士 深水 清 (昭和63年3月14日作製)

申請人 矢野美江子

縮尺 1/250

(愛媛県土地家屋調査士会連合会用紙)

S63.3.22

53 No 20402

53.3.500冊